

מפרט 1/2023 לרכש ערכת הסבה לנשק אימונים ומחסנית יעודית

עדכון מס 1

כל השינויים מופיעים בצהוב



1. כללי

משטרת ישראל מעוניינת לרכוש ערכת אימונים מותאמת לנשק קיים במערך, לאימוני דו"צ (דו צדדי) להרכבה על נשק ארוך מדגם - M4/M16/AR15.

1.1. ערכת הסבה לרובה בתצורת - M4/M16/AR15 (UPPER RECIEVER – חלק עליון) בזיהוי צבע
כחול כולל מכלול - לירי תחמושת דו"צ צבע וח"ק ייעודי בתצורת תחמושת בקוטר 8.9 מ"מ.
את הערכה יהיה ניתן להרכיב על החלק התחתון של נשק ארוך (LOWER RECIEVER) בתצורת - M4/M16/AR15 הקיימים במ"י כולל מחסנית ייעודית.

2. דרישות, בטיחות והתאמה

2.1. ערכת הסבה לרובה בתצורת - M4/M16/AR15 (UPPER RECIEVER – חלק עליון)

בצבע כחול לירי תחמושת דו"צ צבע וח"ק ייעודי בתצורת תחמושת בקוטר 8.9 מ"מ. את הערכה יהיה ניתן להרכיב על החלק התחתון של נשק ארוך (LOWER RECIEVER) בתצורת - M4/M16/AR15 הקיימים במ"י.

בטיחות –

2.1.1. בבית הבליעה יהיו 2 חרירי מעבר גזים אשר ייתנו מענה במקרה של ירי כדור חי בקוטר 9 מ"מ. מצ"ב שרטוט החרירים הנדרשים ולהלן מידותיהן:

2.1.1.1. תעלה מובילה:

2.1.1.1.1. אורך 29 מ"מ +/- 0.5 מ"מ

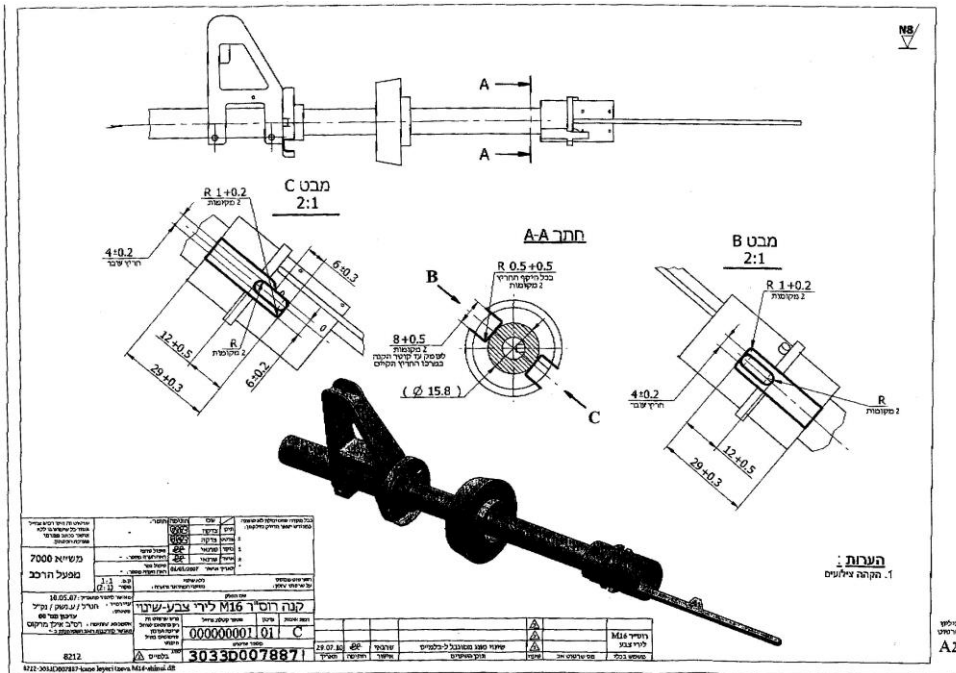
2.1.1.1.2. רוחב 8 מ"מ +/- 0.5 מ"מ

2.1.1.2. בתוך מידות התעלה - חריר מעבר גזים:

2.1.1.2.1. אורך 12 מ"מ +/- 0.5 מ"מ

2.1.1.2.2. רוחב 3.5 מ"מ +/- 0.3 מ"מ

2.1.1.3. **אורך הקנה לערכת ההסבה - 11.5 אינץ'.**



2.1.2 התאמה – ערכת ההסבה (UPPER RECEIVER) תאפשר התקנה על נשק משטרתי קיים

(Lower receiver - של רובה בתצורת M16\M4\AR15) ללא שימוש בכלים וברמת המשתמש. מדור אמלי"ח יבצע בדיקה והתאמת המוצר טרם קביעת זוכה, הבדיקה תעשה ע"י הרכבת ההתקן על נשק מבצעי קיים, נעילתו ע"י הפינים המחוברים הקיימים, ברמה הזוהה לנעילת נשק מבצעי (שימוש בכח אצבעות בלבד – ללא שימוש באביזרים או כלים – יבחן במסגרת הבטחת האיכות)

2.1.3 ירי – בעת הבדיקות בכל ערכה יבוצע ירי של כדורי צבע דמויי 9 מ"מ וכדורי ח"יק

ייעודי מהסוגים שנמצאים בשימוש משטרת ישראל (מהמלאי) בערכות המוצעות עפ"י הפרוט הבא:

2.1.3.1 25 כדורי צבע

2.1.3.2 25 כדורי ח"יק ייעודי-ראש פולימר כחול לא מתנתק

2.1.3.3 **רמת אמינות:** מקסימום 5 מעצור בירי 100 כדורים שלא נובע מתקלה בנשק.

2.1.3.4 **דרישת דיוק:** בטווח 15 מ' פיזור עד 8 ס"מ

2.1.4 בחינת מחסנית ייעודית נלווית לערכה

2.1.4.1 מחסנית תהיה בעלת קיבולת של 20 כדורים לפחות.

2.1.4.2 בטיחות: מבנה המחסנית לא יאפשר טעינה של יותר מכדור אחד בקוטר 19*9 "חיי"

2.1.4.3 המחסנית תהיה מחומר פולימרי שקוף שיאפשר לראות את תכולה.

2.1.4.4 בחינת המחסנית ע"י מדור אמלי"ח תכלול פריקה, טעינה וירי.

3. אחריות

- 3.1. ערכות הסבה : 3 שנים מאספקת הערכה על כלל המנגנונים.
מובהר בזאת כי כל תקלה בתפעול התקין של הנשק שתיגרם בגין הרחבת החריצים הינה באחריות משטרת ישראל.
- 3.2. מחסניות - שנה מקבלה – למעט שבר מכוון או כתוצאה משימוש שלא עפ"י הוראת יצרן.

4. אריזה וסימון בעברית:

4.1. ערכת הסבה:

- 4.1.1. על גוף מתכת בערכה תהיה חריטה מכנית או בלייזר שיכלול את דגם המכלול והמספר הסידורי שלו.
- 4.1.2. הערכות יסופקו באריות יצרן מקורית עליה יסומן:
- 4.1.2.1. מס. סידורי מוטבע על גבי הערכה.
- 4.1.2.2. שם היצרן,
- 4.1.2.3. מק"ט יצרן,
- 4.1.2.4. תאריך יצור.
- 4.1.2.5. לוגו יצרן.
- 4.1.2.6. שם הפריט.

4.2. מחסנית:

- 4.2.1. כל 10 מחסניות יארזו בשקית ניילון נפרדת ויסומנו.
- 4.2.2. על כל קופסה קרטון יסומן:
- 4.2.2.1. מק"ט יצרן.
- 4.2.2.2. תאריך יצור.
- 4.2.2.3. שם הפריט.

5. הבטחת איכות:

- 5.1. לכל מנה שתסופק, יצרף הזוכה תעודת C.O.C.
- 5.2. בדיקות קבלה סדרתיות – לאחר קביעת זוכה.
- 5.2.1. בדיקות קבלה סדרתיות לערכות הסבה ולתחמושת: מ"י רשאית לבצע בדיקות קבלה כמפורט בנספח א'.
- 5.3. משטרת ישראל סיווגה את הפגמים שעלולים להיות בטובין הנרכשים במכרז במסגרת נספח א'. בהתאם לסיווג הפגמים משטרת ישראל תפעל כמפורט להלן:
- 5.3.1. פגם קל:
- 5.3.1.1. פגם קל בסעיף אחד, תינתן אפשרות לספק להחליף/לתקן את הפגם בתוך 30 ימים קלנדריים, לא תיקן יופעלו קנסות או המשך הליך בהתאם למסמכי המכרז.

5.3.1.2 פגם קל בשני סעיפים או יותר כפי שהוגדר, המנה תפסל ולמ"י תעמוד הזכות להפעיל קנסות בהתאם לטבלת הקנסות וסנקציות עפ"י סעיפי המכרז.

5.3.2 פגם חמור:

5.3.2.1 **פסילת המנה כולה** ולמ"י תעמוד הזכות להפעיל קנסות בהתאם לטבלת הקנסות וסנקציות עפ"י סעיפי המכרז.

5.4 במקרה של פסילת מנת תחמושת ובדיקות הקבלה, מ"י לא תשלם עבור התחמושת שנוצלה לצורך הבדיקה.

5.5 משלוח שנפסל יאסף עד 5 ימי עבודה מרגע ההודעה, באחריות ועל חשבון הזוכה.

5.6 מובהר שבכל מקרה של מציאת פגם, למ"י תהיה הזכות לפתוח מארזים ככול שהדבר יידרש וזאת על פי שיקול דעתה הבלעדי. במקרה זה לא תחול כל עלות על מ"י שקשורה בהובלת התחמושת חזרה למפעל או כל עלות או דרישה של הספק בעניין אריזה של התחמושת הפגומה.

6. זמני אספקה:

6.1 זמן ההספקה יהיה בתוך 120 יום קלנדריים מיום העברת הזמנה ע"י גורמי המשטרה

המוסמכים וחתימת הספק על ההזמנה (כולל END USER)

6.2 מקום אספקה מחסן אמל"ח בית דגן

נספח א' - אישור דגם ובחינת קבלה

ערכות הסבה

פרמטרים לבדיקת ערכת הסבה – 100% בחינת קבלה				
פרמטר	מס' סעיף	אופן הבדיקה	דרישות מהיצרן	סיווג פגם
מידות חירי מעבר גזים	2.1.1.2	מדידה	עמידה בדרישה	חמור
התאמה ערכת ההסבה/מכלול יתאימו לנשקים הקיימים במשטרת ישראל	2.1.2	בדיקת התאמה	עמידה בדרישה	חמור
בדיקת אמינות	2.1.3.3	ביצוע ירי ע"י מ"י	עמידה בדרישה	חמור
דיוק	2.1.3.4	ביצוע ירי ע"י מ"י	עמידה בדרישה	חמור
התאמת מחסנית לתחמושת	2.1.4	פונקציונלי	עמידה בדרישות	חמור

